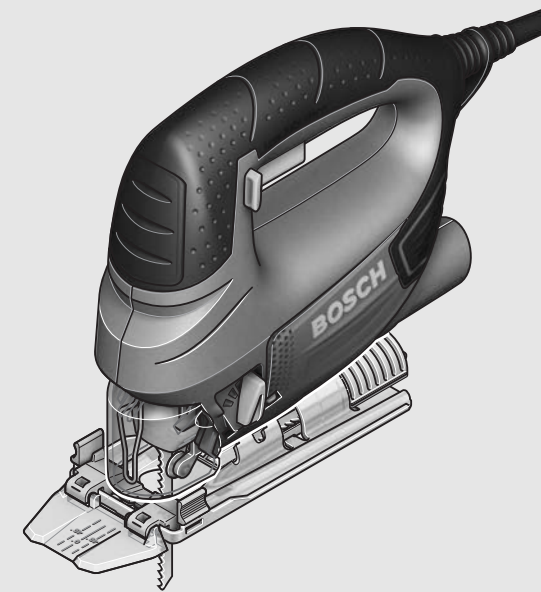


EEU

EEU



**Robert Bosch GmbH**  
Power Tools Division  
70764 Leinfelden-Echterdingen  
GERMANY

[www.bosch-pt.com](http://www.bosch-pt.com)

1 609 92A 0R7 (2014.11) T / 108 EEU



1 609 92A 0R7

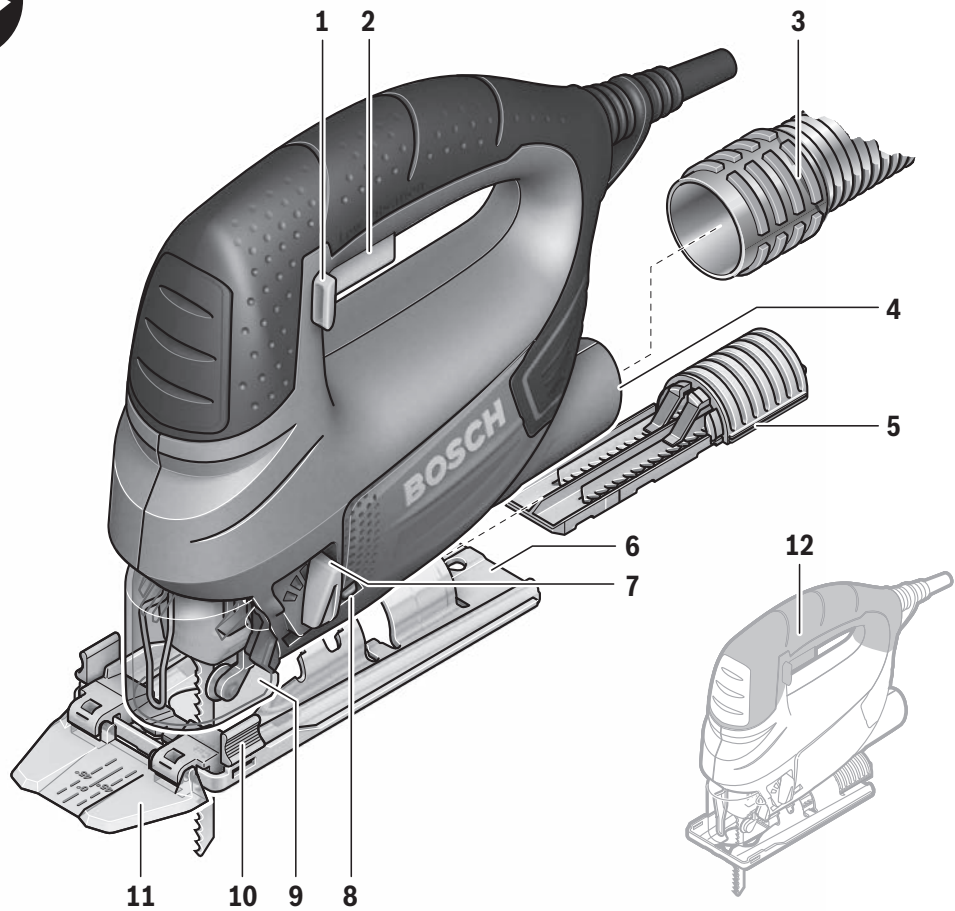
**PST**

750 PE | 800 PEL | 8000 PEL | PST 8500 PEL

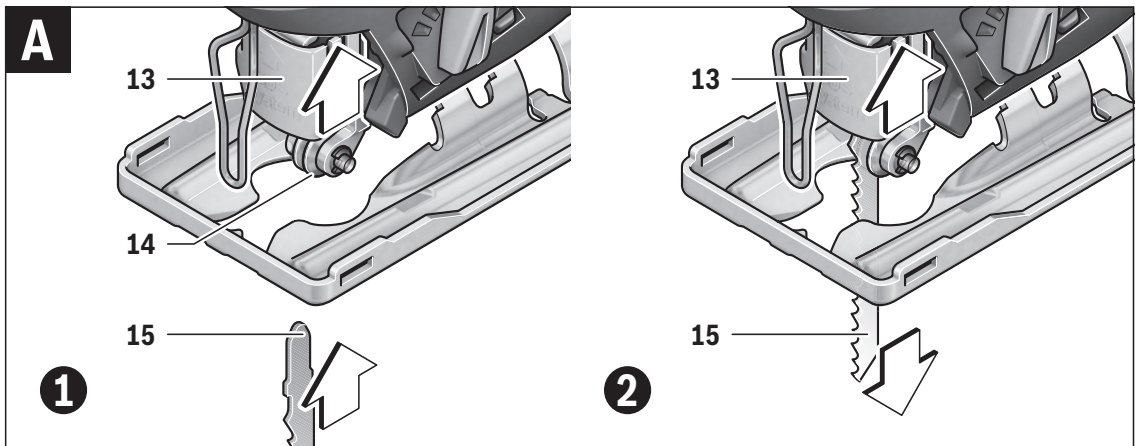


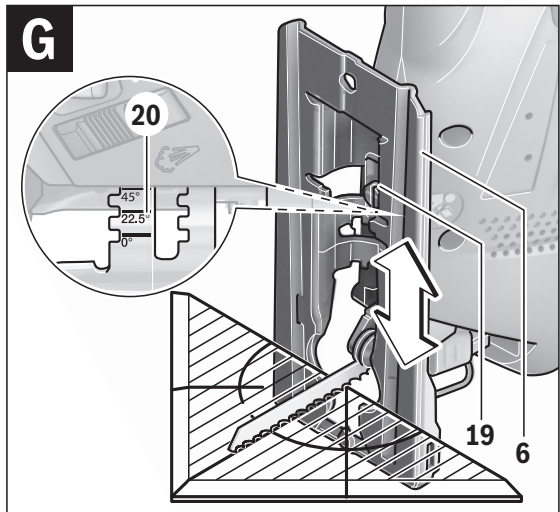
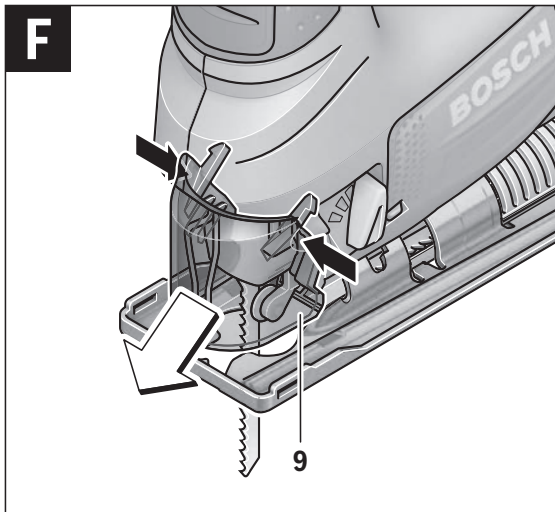
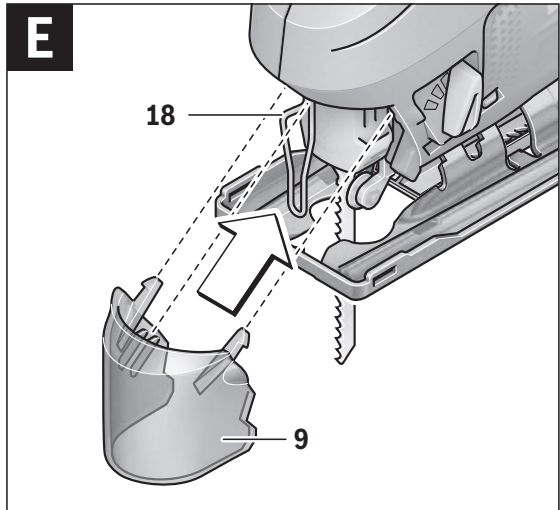
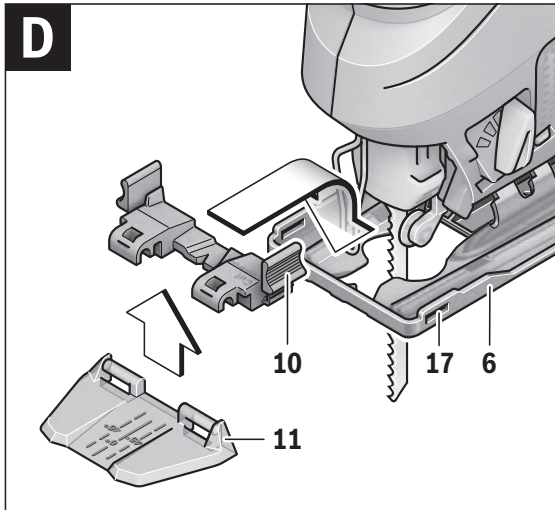
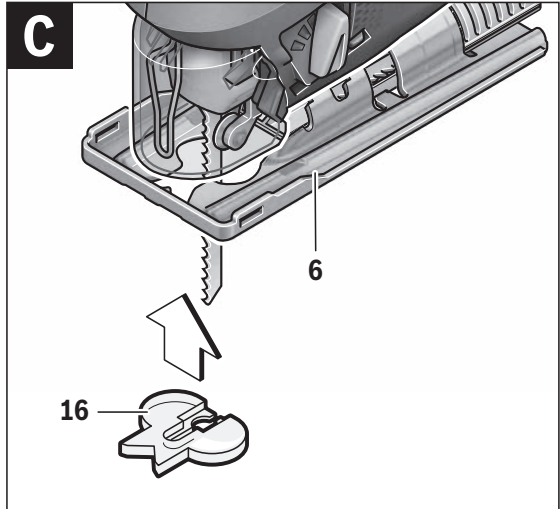
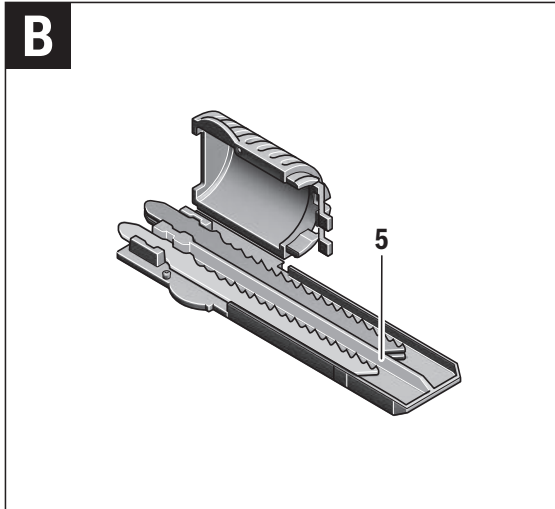
Руководство по эксплуатации

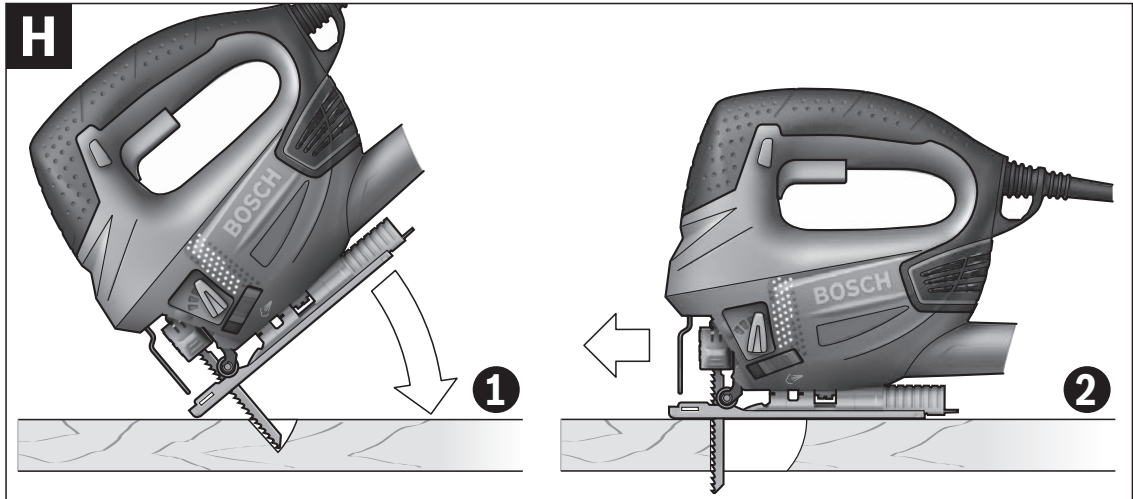




PST 750 PE | PST 800 PEL | PST 8000 PEL | PST 8500 PEL







# Русский

## PST 750 PE/PST 800 PEL



Сертификат о соответствии  
№. KZ.7500052.22.01.00631  
Срок действия сертификата о соответствии  
по 12.11.2018

ТОО «Центр сертификации продукции, услуг»

г. Алматы, ул. Кабанбай батыра,  
уг. ул. Калдаякова, 51/78

Сертификаты о соответствии хранятся по адресу:

ООО «Роберт Бош»  
ул. Акад. Королева, 13 стр. 5  
Россия, 129515, Москва

Дата изготовления указана на последней странице  
обложки Руководства.

Контактная информация относительно импортера содер-  
жится на упаковке.

## PST 750 PE/PST 800 PEL/PST 8000 PEL/PST 8500 PEL

### Срок службы изделия

Срок службы изделия составляет 7 лет. Не рекомендуется  
к эксплуатации по истечении 5 лет хранения с даты изго-  
товления без предварительной проверки (дату изготовле-  
ния см. на этикетке).

### Перечень критических отказов и ошибочные действия персонала или пользователя

- не использовать с поврежденной рукояткой или повре-  
жденным защитным кожухом
- не использовать при появлении дыма непосредствен-  
но из корпуса изделия
- не использовать с перебитым или оголенным электри-  
ческим кабелем
- не использовать на открытом пространстве во время  
дождя (в распыляемой воде)
- не включать при попадании воды в корпус
- не использовать при сильном искрении
- не использовать при появлении сильной вибрации

### Критерии предельных состояний

- перетёрт или повреждён электрический кабель
- повреждён корпус изделия

### Тип и периодичность технического обслуживания

Рекомендуется очистить инструмент от пыли после каждо-  
го использования.

### Хранение

- необходимо хранить в сухом месте
- необходимо хранить вдали от источников повышенных  
температур и воздействия солнечных лучей
- при хранении необходимо избегать резкого перепада  
температур
- хранение без упаковки не допускается
- подробные требования к условиям хранения смотрите  
в ГОСТ 15150 (Условие 1)

## Транспортировка

- категорически не допускается падение и любые механические воздействия на упаковку при транспортировке
- при разгрузке/погрузке не допускается использование любого вида техники, работающей по принципу зажима упаковки
- подробные требования к условиям транспортировки смотрите в ГОСТ 15150 (Условие 5)

## Указания по безопасности

### Общие указания по технике безопасности для электроинструментов

#### **⚠ ПРЕДУПРЕЖДЕНИЕ** Прочтите все указания и инструкции по технике

**безопасности.** Несоблюдение указаний и инструкций по технике безопасности может стать причиной поражения электрическим током, пожара и тяжелых травм.

**Сохраняйте эти инструкции и указания для будущего использования.**

Использованное в настоящих инструкциях и указаниях понятие «электроинструмент» распространяется на электроинструмент с питанием от сети (с сетевым шнуром) и на аккумуляторный электроинструмент (без сетевого шнура).

#### Безопасность рабочего места

- ▶ **Содержите рабочее место в чистоте и хорошо освещенным.** Беспорядок или неосвещенные участки рабочего места могут привести к несчастным случаям.
- ▶ **Не работайте с этим электроинструментом во взрывоопасном помещении, в котором находятся горючие жидкости, воспламеняющиеся газы или пыль.** Электроинструменты искрят, что может привести к воспламенению пыли или паров.
- ▶ **Во время работы с электроинструментом не допускайте близко к Вашему рабочему месту детей и посторонних лиц.** Отвлечшись, Вы можете потерять контроль над электроинструментом.

#### Электробезопасность

- ▶ **Штепсельная вилка электроинструмента должна подходить к штепсельной розетке. Ни в коем случае не изменяйте штепсельную вилку. Не применяйте переходные штекеры для электроинструментов с защитным заземлением.** Неизменные штепсельные вилки и подходящие штепсельные розетки снижают риск поражения электротоком.
- ▶ **Предотвращайте телесный контакт с заземленными поверхностями, как то: с трубами, элементами отопления, кухонными плитами и холодильниками.** При заземлении Вашего тела повышается риск поражения электротоком.
- ▶ **Защищайте электроинструмент от дождя и сырости.** Проникновение воды в электроинструмент повышает риск поражения электротоком.
- ▶ **Не разрешается использовать шнур не по назначению, например, для транспортировки или подвески электроинструмента, или для вытягивания вилки из**

**штепсельной розетки. Защищайте шнур от воздействия высоких температур, масла, острых кромок или подвижных частей электроинструмента.** Поврежденный или спутанный шнур повышает риск поражения электротоком.

- ▶ **При работе с электроинструментом под открытым небом применяйте пригодные для этого кабели-удлинители.** Применение пригодного для работы под открытым небом кабеля-удлинителя снижает риск поражения электротоком.
- ▶ **Если невозможно избежать применения электроинструмента в сыром помещении, подключайте электроинструмент через устройство защитного отключения.** Применение устройства защитного отключения снижает риск электрического поражения.

#### Безопасность людей

- ▶ **Будьте внимательными, следите за тем, что Вы делаете, и продуманно начинайте работу с электроинструментом. Не пользуйтесь электроинструментом в усталом состоянии или если Вы находитесь в состоянии наркотического или алкогольного опьянения или под воздействием лекарств.** Один момент невнимательности при работе с электроинструментом может привести к серьезным травмам.
- ▶ **Применяйте средства индивидуальной защиты и всегда защитные очки.** Использование средств индивидуальной защиты, как то: защитной маски, обуви на нескользящей подошве, защитного шлема или средств защиты органов слуха, – в зависимости от вида работы с электроинструментом снижает риск получения травм.
- ▶ **Предотвращайте непреднамеренное включение электроинструмента. Перед подключением электроинструмента к электросети и/или к аккумулятору убедитесь в выключенном состоянии электроинструмента.** Удержание пальца на выключателе при транспортировке электроинструмента и подключение к сети питания включенного электроинструмента чревато несчастными случаями.
- ▶ **Убирайте установочный инструмент или гаечные ключи до включения электроинструмента.** Инструмент или ключ, находящийся во вращающейся части электроинструмента, может привести к травмам.
- ▶ **Не принимайте неестественное положение корпуса тела. Всегда занимайте устойчивое положение и сохраняйте равновесие.** Благодаря этому Вы можете лучше контролировать электроинструмент в неожиданных ситуациях.
- ▶ **Носите подходящую рабочую одежду. Не носите широкую одежду и украшения. Держите волосы, одежду и рукавицы вдали от движущихся частей.** Широкая одежда, украшения или длинные волосы могут быть затянуты вращающимися частями.
- ▶ **При наличии возможности установки пылеотсасывающих и пылесборных устройств проверяйте их присоединение и правильное использование.** Применение пылесоса может снизить опасность, создаваемую пылью.

## Применение электроинструмента и обращение с ним

- ▶ **Не перегружайте электроинструмент. Используйте для Вашей работы предназначенный для этого электроинструмент.** С подходящим электроинструментом Вы работаете лучше и надежнее в указанном диапазоне мощности.
- ▶ **Не работайте с электроинструментом при неисправном выключателе.** Электроинструмент, который не поддается включению или выключению, опасен и должен быть отремонтирован.
- ▶ **До начала наладки электроинструмента, перед заменой принадлежностей и прекращением работы отключайте штепсельную вилку от розетки сети и/или выньте аккумулятор.** Эта мера предосторожности предотвращает непреднамеренное включение электроинструмента.
- ▶ **Храните электроинструменты в недоступном для детей месте. Не разрешайте пользоваться электроинструментом лицам, которые не знакомы с ним или не читали настоящих инструкций.** Электроинструменты опасны в руках неопытных лиц.
- ▶ **Тщательно ухаживайте за электроинструментом. Проверяйте безупречную функцию и ход движущихся частей электроинструмента, отсутствие поломок или повреждений, отрицательно влияющих на функцию электроинструмента. Поврежденные части должны быть отремонтированы до использования электроинструмента.** Плохое обслуживание электроинструментов является причиной большого числа несчастных случаев.
- ▶ **Держите режущий инструмент в заточенном и чистом состоянии.** Заботливо ухоженные режущие инструменты с острыми режущими кромками режут заклиниваются и их легче вести.
- ▶ **Применяйте электроинструмент, принадлежности, рабочие инструменты и т. п. в соответствии с настоящими инструкциями. Учитывайте при этом рабочие условия и выполняемую работу.** Использование электроинструментов для непредусмотренных работ может привести к опасным ситуациям.

### Сервис

- ▶ **Ремонт Вашего электроинструмента поручайте только квалифицированному персоналу и только с применением оригинальных запасных частей.** Этим обеспечивается безопасность электроинструмента.

### Указания по технике безопасности для электролобзиков

- ▶ **При выполнении работ, при которых рабочий инструмент может задеть скрытую электропроводку или собственный сетевой кабель, держите электроинструмент за изолированные ручки.** Контакт с проводкой под напряжением может привести к попаданию под напряжение металлических частей электроинструмента и к поражению электротоком.

- ▶ **Не подставляйте руки в зону пиления. Не подсовывайте руки под заготовку.** При контакте с пыльным полотном возникает опасность травмирования.
- ▶ **Подводите электроинструмент к детали только во включенном состоянии.** В противном случае возникает опасность обратного удара при заклинивании рабочего инструмента в детали.
- ▶ **Следите за тем, чтобы при пилении опорная плита 6 надежно прилегала к поверхности.** Перекошенное пыльное полотно может обломаться или привести к обратному удару.
- ▶ **По окончании рабочей операции выключите электроинструмент; вытягивайте пыльное полотно из прорези только после его полной остановки.** Этим Вы предотвратите рикошет и можете после этого без каких-либо рисков положить электроинструмент.
- ▶ **Используйте только неповрежденные, безупречные пыльные полотна.** Изогнутые или затупившиеся пыльные полотна могут переломиться, отрицательно сказаться на качестве распила или вызвать рикошет.
- ▶ **Не затормаживайте пыльное полотно после выключения боковым прижатием.** Это может повредить пыльное полотно, обломать его или привести к рикошету.
- ▶ **Используйте соответствующие металлоискатели для нахождения скрытых в стене труб или проводки или обращайтесь за справкой в местное коммунальное предприятие.** Контакт с электропроводкой может привести к пожару и поражению электротоком. Повреждение газопровода может привести к взрыву. Повреждение водопровода ведет к нанесению материального ущерба или может вызвать поражение электротоком.
- ▶ **Закрепляйте заготовку.** Заготовка, установленная в зажимное приспособление или в тиски, удерживается более надежно, чем в Вашей руке.
- ▶ **Выждите полной остановки электроинструмента и только после этого выпускайте его из рук.** Рабочий инструмент может заесть, и это может привести к потере контроля над электроинструментом.

## Описание продукта и услуг



**Прочтите все указания и инструкции по технике безопасности.** Упущения в отношении указаний и инструкций по технике безопасности могут стать причиной поражения электрическим током, пожара и тяжелых травм.

### Применение по назначению

Электроинструмент предназначен для выполнения на прочной опоре продольных распилов и вырезов в древесине, синтетическом материале, металле, керамических плитах и резине. Он пригоден для выполнения прямых и криволинейных резов с углом наклона до 45°. Учитывайте рекомендации по применению пыльных полотен.

## Изображенные составные части

Нумерация представленных компонентов выполнена по изображению на странице с иллюстрациями.

- 1 Фиксатор выключателя
- 2 Выключатель
- 3 Шланг отсасывания\*
- 4 Патрубок отсоса
- 5 Магазин пыльных полотен
- 6 Опорная плита
- 7 Рычаг установки маятникового движения
- 8 Выключатель системы сдува опилок
- 9 Крышка для отсоса
- 10 Цоколь для контроля линии распила «Cut Control»
- 11 Окошко для контроля линии распила «Cut Control»

- 12 Рукоятка (с изолированной поверхностью)
- 13 Гнездо для пыльного полотна
- 14 Направляющий ролик
- 15 Пыльное полотно\*
- 16 Противоскольный вкладыш\*
- 17 Крепление для принадлежностей
- 18 Защита от прикосновения
- 19 Винт
- 20 Шкала угла распила
- 21 Метка угла пропила на 0°
- 22 Метка угла пропила на 45°

\*Изображенные или описанные принадлежности не входят в стандартный объем поставки. Полный ассортимент принадлежностей Вы найдете в нашей программе принадлежностей.

## Технические данные

Лобзиковая пила		PST 750 PE	PST 800 PEL	PST 8000 PEL	PST 8500 PEL
Товарный №		3 603 CA0 5..	3 603 CA0 1..	3 603 CA0 1..	3 603 CA0 1..
Контроль линии распила «Cut Control»		–	●	●	●
Управление частотой ходов		●	●	●	●
Маятниковый ход		●	●	●	●
Ном. потребляемая мощность	Вт	530	530	530	530
Полезная мощность	Вт	290	290	290	290
Частота ходов на холостом ходу $n_0$	мин <sup>-1</sup>	500–3000	500–3000	500–3000	500–3000
Длина хода	мм	20	20	20	20
Глубина резания, макс.					
– в древесине	мм	75	80	80	85
– в алюминии	мм	12	12	12	12
– в нелегированной стали	мм	5	5	5	5
Угол резания (слева/справа), макс.	°	45	45	45	45
Вес согласно ЕРТА-Procedure 01/2003	кг	1,9	1,9	1,9	1,9
Класс защиты		□/II	□/II	□/II	□/II

Параметры указаны для номинального напряжения [U] 230 В. При других значениях напряжения, а также в специфическом для страны исполнении инструмента возможны иные параметры.

## Данные по шуму и вибрации

Значения звуковой эмиссии определены в соответствии с EN 60745-2-11.

A-взвешенный уровень шума от электроинструмента составляет обычно: уровень звукового давления 85 дБ(A); уровень звуковой мощности 96 дБ(A). Недостоверность K = 3 дБ.

### Применяйте средства защиты органов слуха!

Суммарная вибрация  $a_h$  (векторная сумма трех направлений) и погрешность K определены в соответствии с EN 60745:

распиливание древесно-стружечных плит:  $a_h = 13 \text{ м/с}^2$ ,  
K = 3  $\text{м/с}^2$ ,

распиливание металлических листов:  $a_h = 7 \text{ м/с}^2$ ,  
K = 1,5  $\text{м/с}^2$ .

Указанный в этих инструкциях уровень вибрации определен в соответствии со стандартизированной методикой измерений, прописанной в EN 60745, и может использоваться для сравнения электроинструментов. Он пригоден также для предварительной оценки вибрационной нагрузки. Уровень вибрации указан для основных видов работы с электроинструментом. Однако если электроинструмент будет использован для выполнения других работ, с различными принадлежностями, с применением сменных рабочих инструментов, не предусмотренных изготовителем, или техническое обслуживание не будет отвечать предписаниям, то уровень вибрации может быть иным. Это может значительно повысить вибрационную нагрузку в течение всей продолжительности работы.

Для точной оценки вибрационной нагрузки в течение определенного временного интервала нужно учитывать также и время, когда инструмент выключен или, хотя и включен, но не находится в работе. Это может значительно сократить нагрузку от вибрации в расчете на полное рабочее время.




Предусмотрите дополнительные меры безопасности для защиты оператора от воздействия вибрации, например: техническое обслуживание электроинструмента и рабочих инструментов, меры по поддержке рук в тепле, организация технологических процессов.

## Заявление о соответствии

Мы заявляем под нашу единоличную ответственность, что описанный в разделе «Технические данные» продукт отвечает всем соответствующим положениям Директив 2011/65/EU, 2014/30/EU, 2006/42/EC, включая их изменения, а также следующим нормам: EN 60745-1, EN 60745-2-11.

Техническая документация (2006/42/EC):  
Robert Bosch GmbH, PT/ETM9,  
70764 Leinfelden-Echterdingen, GERMANY

Henk Becker	Helmut Heinzelmann
Executive Vice President	Head of Product Certification
Engineering	PT/ETM9

*PPa.*  
 *i.v. H. Heinzelmann*

Robert Bosch GmbH, Power Tools Division  
70764 Leinfelden-Echterdingen, GERMANY  
Leinfelden, 24.09.2014

## Сборка

- ▶ **Перед любыми манипуляциями с электроинструментом вытаскивайте штепсель из розетки.**

### Установка/смена пыльного полотна

- ▶ **При установке пыльного полотна надевайте защитные перчатки.** Прикосновение к пыльному полотну чревато травмами.

### Выбор пыльного полотна

Обзор рекомендуемых пыльных полотен Вы найдете в конце настоящего руководства. Применяйте только пыльные полотна с однолучковым хвостовиком (Т-хвостовик) или с универсальным хвостовиком 1/4" (U-образный хвостовик). Длина пыльного полотна не должна превышать необходимую длину для предусмотренного распила. Для пиления с малым радиусом применяйте узкие пыльные полотна.

### Установка пыльного полотна (см. рис. A1)

- ▶ **Очищайте хвостовик пыльного полотна перед закреплением.** Загрязненный хвостовик не может быть надежно закреплен.

При необходимости снимите крышку **9** (см. «Крышка»). Передвиньте крепление пыльного полотна **13** по стрелке вверх. Вставьте пыльное полотно **15** зубьями в сторону реза до упора в крепление полотна.

При установке пыльного полотна следите за тем, чтобы спинка пыльного полотна вошла в паз направляющего ролика **14**.

- ▶ **Проверьте прочную посадку пыльного полотна.** Не зафиксировавшееся пыльное полотно может выпасть и ранить Вас.

### Изъятие пыльного полотна (см. рис. A2)

Передвиньте крепление полотна **13** по стрелке вверх и выньте пыльное полотно **15**.

Если при изъятии пыльное полотно заклинило, установите максимальное количество маятниковых движений с помощью рычага **7** и слегка прижмите гнездо для пыльного полотна **13** вперед (макс. на 2 мм).

### Магазин пыльных полотен (см. рис. B) (PST 800 PEL/PST 8000 PEL/PST 8500 PEL)

В магазине пыльных полотен **5** можно хранить до 6 пыльных полотен длиной до 110 мм. Складывайте пыльные полотна однолучкового типа (с Т-хвостовиком) в предусмотренное для этого углубление в магазине пыльных полотен. Можно складывать до трех пыльных полотен друг над другом.

Закройте магазин и вдвиньте его до упора в паз в опорной плите **6**.

### Противоскольный вкладыш (см. рис. C)

Противоскольный вкладыш **16** (принадлежность) может предотвратить скалывание поверхности при распиливании древесины. Противоскольный вкладыш может быть использован только для определенных типов пыльных полотен и только при угле распиливания 0°. Применение противоскольного вкладыша исключает пиление вблизи кромки со смещенной назад опорной плитой **6**.

Вдавите противоскольный вкладыш **16** снизу в опорную плиту **6**.

### Контроль линии распила «Cut Control» (PST 800 PEL/PST 8000 PEL/PST 8500 PEL)

Контроль линии распила «Cut Control» позволяет вести электроинструмент точно вдоль обозначенной на заготовке линии распила. В набор «Cut Control» входит окошко **11** с метками угла пропила и цоколь **10** для крепления на электроинструменте.

### Крепление «Cut Control» на опорной плите (см. рис. D)

Закрепите окошко для контроля линии распила «Cut Control» **11** в креплениях цоколя **10**. Затем слегка сожмите цоколь и дайте ему войти в зацепление в креплении для принадлежностей **17** на опорной плите.

### Отсос пыли и стружки

- ▶ Пыль некоторых материалов, как напр., красок с содержанием свинца, некоторых сортов древесины, минералов и металлов, может быть вредной для здоровья. Прикосновение к пыли и попадание пыли в дыхательные пути может вызвать аллергические реакции и/или заболевания дыхательных путей оператора или находящегося вблизи персонала. Определенные виды пыли, напр., дуба и бука, считаются канцерогенными, особенно совместно с присадками для обработки древесины (хромат, средство для защиты древесины). Материал с содержанием асбеста разрешается обрабатывать только специалистам.

- По возможности используйте пригодный для материала пылеотсос.
- Хорошо проветривайте рабочее место.
- Рекомендуется пользоваться респираторной маской с фильтром класса P2.

Соблюдайте действующие в Вашей стране предписания для обрабатываемых материалов.

- ▶ **Избегайте скопления пыли на рабочем месте.** Пыль может легко воспламениться.

### Крышка (см. рис. E–F) (PST 800 PEL/PST 8000 PEL/PST 8500 PEL)

Монтируйте крышку для отсоса **9** до присоединения электроинструмента к пылеотсосу.

Установите защитный экран **9** так на электроинструмент, чтобы среднее крепление защелкнулось на защите от прикосновения **18** и оба наружных крепления – в вырезках корпуса.

Снимайте крышку **9** при работах без пылеотсоса и при пилении под углом. Сожмите крышку на уровне наружных креплений и снимите его, потянув вперед.

### Присоединение пылеотсоса

Насадите шланг отсасывания **3** (принадлежности) на патрубок отсоса **4**. Соедините шланг отсасывания **3** с пылесосом (принадлежности). Обзор возможностей присоединения к различным пылесосам Вы найдете в конце настоящего руководства.

Выключайте сдвиг опилок при подключенном пылесосе (см. «Система сдува опилок»).

Пылесос должен быть пригоден для обрабатываемого материала.

Применяйте специальный пылесос для отсасывания особо вредных для здоровья видов пыли – возбудителей рака или сухой пыли.

## Работа с инструментом





### Режимы работы

- ▶ **Перед любыми манипуляциями с электроинструментом вытаскивайте штепсель из розетки.**

### Настройка маятникового движения

Четыре ступени маятникового движения позволяют оптимальным образом привести скорость резания, мощность пиления и рисунок шлифованной поверхности в соответствие с обрабатываемым материалом.

С помощью рычага **7** Вы можете регулировать маятниковое движение также и во время работы.

-  **0** без маятникового движения
-  **0** слабое маятниковое колебание
-  **0** среднее маятниковое колебание
-  **0** сильное маятниковое колебание

Оптимальную степень маятникового движения можно определить пробным пилением. При этом руководствуйтесь следующими рекомендациями:

- Чем тоньше и чище должны быть кромки распила, тем более низкую степень маятникового колебания нужно выбирать, или вообще отключите маятниковые колебания.
- При обработке тонких материалов (например, жести) выключайте маятниковое движение.
- Обрабатывайте твердые материалы (например, сталь) со слабым маятниковым колебанием.
- Для мягких материалов и при пилении древесины в направлении волокна Вы можете работать с максимальными маятниковыми колебаниями.

### Настройка угла распила (см. рис. G)

Опорную плиту **6** можно поворачивать влево или вправо на угол до 45°.

Крышку для отсоса **9** и противоскольный вкладыш **16** нельзя использовать при косой распиловке.

При необходимости снимите крышку **9** (см. «Крышка», стр. 35) и противоскольный вкладыш **16** (см. «Противоскольный вкладыш», стр. 34).

Снимите магазин пильных полотен **5** с опорной плиты **6** (PST 800 PEL/PST 8000 PEL/PST 8500 PEL).

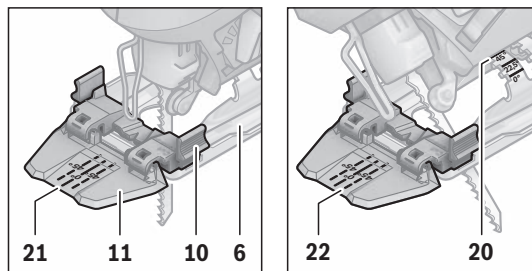
Отпустите винт **19** и сместите опорную плиту **6** слегка в направлении патрубка отсоса **4**.

Для настройки точного угла наклона опорная плита оснащена слева и справа точками фиксирования для значений в 0°, 22,5° и 45°. Поверните опорную плиту **6** в соответствии со шкалой **20** в желаемое положение. Другие значения угла наклона могут быть установлены с помощью угломера.

Затем сместите опорную плиту **6** в направлении пильного полотна **15** до упора.

Затяните винт **19**.

### Контроль линии распила при косой распиловке



Для контроля линии распила на окошке «Cut Control» **11** есть метка **21** для распиливания под прямым углом 0° и по одной метке **22** для распиливания под правым и левым углом 45° в соответствии со шкалой **20**.

Угол распиливания в диапазоне между 0° и 45° определяется пропорционально. Метку можно дополнительно обозначить на окошке для контроля линии распиливания «Cut Control» **11** стирающимся маркером и потом снова стереть. Чтобы достичь точных результатов, рекомендуется сначала сделать пробный пропилен.

### Смещение опорной плиты (см. рис. G)

При пилении вблизи кромки опорная плита **6** может быть смещена назад.

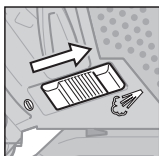
Отпустите винт **19** и сместите опорную плиту **6** до упора в направлении патрубка отсоса **4**.

Затяните винт **19**.

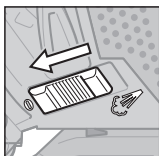
Распиливание со смещенной опорной плитой **6** возможно только под углом 0°. Кроме того, не разрешается использовать контроль линии распила «Cut Control» с цоколем **10** и защиту от вырывания материала **16**.

### Система сдува опилок

С помощью воздушной струи системы сдува опилок **8** линию реза можно держать чистой от опилок.



Включение системы сдува опилок:  
При работах с большим съемом стружки на древесине, пластмассе и подобных материалах передвиньте выключатель **8** в направлении патрубка отсоса.



Выключение системы сдува опилок:  
При обработке металла и при подключенном пылесосе передвиньте выключатель **8** в направлении пыльного полотна.

### Включение электроинструмента

- ▶ **Учитывайте напряжение сети! Напряжение источника тока должно соответствовать данным на заводской табличке электроинструмента. Электроинструменты на 230 В могут работать также и при напряжении 220 В.**

#### Включение/выключение

В целях экономии электроэнергии включайте электроинструмент только тогда, когда Вы собираетесь работать с ним.

Для **включения** электроинструмента нажмите на выключатель **2**.

Для **фиксирования** выключателя **2** держите его вжатым и передвиньте фиксатор **1** направо или налево.

Для **выключения** электроинструмента отпустите выключатель **2**. При задействованном фиксаторе сначала нажмите на выключатель **2** и потом отпустите его.

#### Управление частотой ходов

Изменяя усилие нажатия на выключатель **2**, Вы можете плавно менять частоту ходов включенного электроинструмента.

При зафиксированном выключателе **2** уменьшение числа ходов невозможно.

Необходимая частота ходов зависит от материала и рабочих условий и может быть определена методом проб.

При подводе пыльного полотна к заготовке и при распиливании пластмасс и алюминия рекомендуется уменьшать частоту ходов.

При продолжительной работе с низким числом ходов электроинструмент может сильно нагреться. Выньте пыльное полотно из электроинструмента и для охлаждения включите его с макс. числом ходов прилб. на 3 мин.

### Указания по применению

- ▶ **Перед любыми манипуляциями с электроинструментом вытаскивайте штепсель из розетки.**
- ▶ **При обработке небольших или тонких заготовок всегда используйте стабильную опору или пыльную станцию (Bosch PLS 300).**

Чтобы достичь оптимальных и точных результатов распиливания, работайте с умеренным нажатием.

При распиловке толстых и длинных деревянных заготовок и прямолинейной распиловке толстой древесины (> 40 мм) линия распила может быть неточной. Для точной распиловки мы рекомендуем в таком случае использовать дисковую пилу производства Bosch.

### Пиление с утапливанием (см. рис. H)

- ▶ **Методом утапливания можно обрабатывать только мягкие материалы, например, древесину, гипскартон и т.п.!**

Для пиления с утапливанием применяйте только короткие пыльные полотна. Пиление с утапливанием возможно только при угле распила 0°.

Установите электроинструмент передней кромкой опорной плиты **6** на заготовку, но пыльное полотно **15** не должно при этом касаться заготовки, и включите инструмент. На электроинструментах с регулированием частоты ходов установите максимальное число ходов. Крепко прижмите электроинструмент к заготовке и медленно погрузите пыльное полотно в заготовку.

Как только опорная плита **6** всей площадью ляжет на заготовку, Вы можете пилить вдоль желаемой линии распила.

#### Смазывающе-охлаждающее средство

При распиливании металла нанесите для охлаждения материала вдоль линии распила смазывающе-охлаждающее средство.

## Техобслуживание и сервис

### Техобслуживание и очистка

- ▶ **Перед любыми манипуляциями с электроинструментом вытаскивайте штепсель из розетки.**
- ▶ **Для обеспечения качественной и безопасной работы следует постоянно содержать электроинструмент и вентиляционные щели в чистоте.**

Регулярно очищайте гнездо пыльного полотна. Для этого выньте пыльное полотно из электроинструмента и слегка постучите электроинструментом по ровной поверхности.

Сильное загрязнение электроинструмента может вести к нарушению функциональной способности. Поэтому не пилите сильно пылящие материалы снизу или над головой.

- **При экстремальных условиях работы всегда используйте по возможности отсасывающее устройство. Часто продувайте вентиляционные щели и подключайте инструмент через устройство защитного отключения (PRCD).** При обработке металлов внутри электроинструмента может откладываться токопроводящая пыль. Это может иметь нанести ущерб защитной изоляции электроинструмента.

Время от времени смазывайте направляющий ролик **14** каплей масла.

Регулярно проверяйте направляющий ролик **14**. Изношенный ролик должен быть заменен в авторизованной сервисной мастерской для электроинструментов Bosch.

Если требуется поменять шнур, обращайтесь на фирму Bosch или в авторизованную сервисную мастерскую для электроинструментов Bosch.

### **Сервис и консультирование на предмет использования продукции**

Сервисная мастерская ответит на все Ваши вопросы по ремонту и обслуживанию Вашего продукта и по запчастям. Монтажные чертежи и информацию по запчастям Вы найдете также по адресу:

**www.bosch-pt.com**

Коллектив сотрудников Bosch, предоставляющий консультации на предмет использования продукции, с удовольствием ответит на все Ваши вопросы относительно нашей продукции и ее принадлежностей.

Пожалуйста, во всех запросах и заказах запчастей обязательно указывайте 10-значный товарный номер по заводской табличке электроинструмента.

#### **Для региона: Россия, Беларусь, Казахстан, Украина**

Гарантийное обслуживание и ремонт электроинструмента, с соблюдением требований и норм изготовителя производятся на территории всех стран только в фирменных или авторизованных сервисных центрах «Роберт Бош». **ПРЕДУПРЕЖДЕНИЕ!** Использование контрафактной продукции опасно в эксплуатации, может привести к ущербу для Вашего здоровья. Изготовление и распространение контрафактной продукции преследуется по Закону в административном и уголовном порядке.

#### **Россия**

Уполномоченная изготовителем организация:

ООО «Роберт Бош»

Ул. Академика Королева 13 стр. 5

129515 Москва

Россия

Тел.: 8 800 100 8007 (звонок по России бесплатный)

E-Mail: info.powertools@ru.bosch.com

Полную и актуальную информацию о расположении сервисных центров и приёмных пунктов Вы можете получить:

- на официальном сайте [www.bosch-pt.ru](http://www.bosch-pt.ru)
- либо по телефону справочно – сервисной службы Bosch 8 800 100 8007 (звонок по России бесплатный)

#### **Беларусь**

ИП «Роберт Бош» ООО

Сервисный центр по обслуживанию электроинструмента

ул. Тимирязева, 65А-020

220035, г. Минск

Беларусь

Тел.: +375 (17) 254 78 71

Тел.: +375 (17) 254 79 15/16

Факс: +375 (17) 254 78 75

E-Mail: [pt-service.by@bosch.com](mailto:pt-service.by@bosch.com)

Официальный сайт: [www.bosch-pt.by](http://www.bosch-pt.by)

#### **Казахстан**

ТОО «Роберт Бош»

Сервисный центр по обслуживанию электроинструмента

г. Алматы

Казахстан

050050

пр. Райымбека 169/1

уг. ул. Коммунальная

Тел.: +7 (727) 232 37 07

Факс: +7 (727) 233 07 87

E-Mail: [info.powertools.ka@bosch.com](mailto:info.powertools.ka@bosch.com)

Официальный сайт: [www.bosch.kz](http://www.bosch.kz); [www.bosch-pt.kz](http://www.bosch-pt.kz)

### **Утилизация**

Отслужившие свой срок электроинструменты, принадлежности и упаковку следует сдавать на экологически чистую рекуперацию отходов.

Не выбрасывайте электроинструменты в бытовой мусор!

#### **Только для стран-членов ЕС:**



В соответствии с европейской директивой 2012/19/EU об отработанных электрических и электронных приборах и ее претворением в национальное законодательство отслужившие электрические и электронные приборы нужно собирать отдельно и сдавать на экологически чистую рекуперацию.

**Возможны изменения.**

T ... 

U ... 

speed *for* Wood

T 144 D  
U 144 D

fast  
CUT



speed *for* Wood

T 244 D

fast  
CUT



precision *for* Wood

T 144 DP



extra-clean *for* Wood

T 308 B

extra  
clean  
CUT



speed *for* Metal

T 121 AF

fast  
CUT



PROGRESSOR *for* Metal

T 123 X  
U 123 X

fast  
CUT



special *for* Alu

T 127 D  
U 127 D

fast  
CUT



PROGRESSOR *for* Wood *for* Metal

T 345 XF  
U 345 XF

fast  
CUT



