

# ТАМОЖЕННЫЙ СОЮЗ

## ОДОБРЕНИЕ ТИПА ТРАНСПОРТНОГО СРЕДСТВА



№ TC RU E-RU.HB23.00059.P2

Срок действия с 03 декабря 2022 г. по 02 декабря 2025 г.

### ОРГАН ПО СЕРТИФИКАЦИИ

продукции

Общества с ограниченной ответственностью "ИнфоТехРазвитие" (ОСП ООО "ИнфоТехРазвитие")

место нахождения: 121359, Россия, г. Москва, ул. Маршала Тимошенко, д. 17, корп. 2, этаж цокольный, пом. XVII, комн. 1-11; фактический адрес: 121359, Россия, г. Москва, ул. Маршала Тимошенко, д. 17, корп. 2, пом. XVII, пом. № 3, 4, 8, 10 (со стороны пом. 3 и 4), 1 (вдоль стены с пом. 3);

тел.: +7(495)123-33-87 / факс: -;

электронная почта: buryanov@infotr.ru; аттестат аккредитации № RA.RU.11HB23

### ТРАНСПОРТНЫЕ СРЕДСТВА

МАРКА	—
КОММЕРЧЕСКОЕ НАИМЕНОВАНИЕ	прицеп одноосный
ТИП	8580
МОДИФИКАЦИИ	858017, 858020, 858025, 858030, 858035, 858040
КАТЕГОРИЯ	O <sub>1</sub>
ЭКОЛОГИЧЕСКИЙ КЛАСС	—
ЗАЯВИТЕЛЬ И ЕГО АДРЕС	Общество с ограниченной ответственностью "ЛМК", ОГРН 1194827008947, место нахождения: 398026, Липецкая область, город Липецк, улица имени Баумана, дом 299а, литер А2, помещение 2, Российская Федерация, фактический адрес: 396002, Воронежская область, Рамонский район, село Айдарово, улица Победы, 36, помещение 1, Российская Федерация, тел.: (473) 229-79-55, факс: (473) 229-79-55, электронная почта: pricer.lmk@yandex.ru
ИЗГОТОВИТЕЛЬ И ЕГО АДРЕС	Общество с ограниченной ответственностью "ЛМК", место нахождения: 398026, Липецкая область, город Липецк, улица имени Баумана, дом 299а, литер А2, помещение 2, Российская Федерация, фактический адрес: 396002, Воронежская область, Рамонский район, село Айдарово, улица Победы, 36, помещение 1, Российская Федерация
ПРЕДСТАВИТЕЛЬ ИЗГОТОВИТЕЛЯ И ЕГО АДРЕС	—
СБОРОЧНЫЙ ЗАВОД И ЕГО АДРЕС	396002, Воронежская область, Рамонский район, село Айдарово, улица Победы, 36, помещение 1, Российская Федерация Индивидуальный предприниматель Репко Елена Вячеславовна, место жительства: 396033, Воронежская область, Рамонский район, деревня Емань, улица Центральная, 15, Российская Федерация
ПОСТАВЩИК СБОРОЧНЫХ КОМПЛЕКТОВ И ЕГО АДРЕС	—

соответствуют требованиям технического регламента Таможенного союза "О безопасности колесных транспортных средств".

Действие данного ОДОБРЕНИЯ ТИПА ТРАНСПОРТНОГО СРЕДСТВА распространяется на серийно выпускаемую продукцию.

Данное ОДОБРЕНИЕ ТИПА ТРАНСПОРТНОГО СРЕДСТВА без приложений недействительно.

Приложение № 1. Общие характеристики транспортного средства

Приложение № 2. Перечень документов, явившихся основанием для оформления ОДОБРЕНИЯ ТИПА ТРАНСПОРТНОГО СРЕДСТВА

Приложение № 3. Описание маркировки транспортного средства

Приложение № 4. Общий вид транспортного средства на двух страницах

#### ДОПОЛНИТЕЛЬНАЯ ИНФОРМАЦИЯ

—

Руководитель органа по сертификации

М.А. Штучкин

инициалы, фамилия

Дата оформления « 10 » ноября 2022 г.

**ОДОБРЕНИЕ ТИПА ТРАНСПОРТНОГО СРЕДСТВА УТВЕРЖДЕНО.**

Внесена запись в реестр за № TC RU E-RU.HB23.00059.P2 от « 03 » декабря 2022 г.

Руководитель

**РОССТАНДАРТА**

А.П. Шалаев

(заместитель Руководителя)

наименование уполномоченного органа  
государственного управления

инициалы, фамилия

#### СВЕДЕНИЯ О СЕРТИФИКАТЕ ЭП

Сертификат: 01D8СВЕВ5956BF40000АСА6700060002  
Кому выдан: Штучкин Михаил Александрович  
Действителен: с 19.09.2022 до 19.09.2023

Подлинник электронного документа, подписанного ЭП,  
хранится в системе электронного документооборота  
Федерального агентства по техническому регулированию и  
метрологии

#### СВЕДЕНИЯ О СЕРТИФИКАТЕ ЭП

Сертификат: 02A929B5000BAEF7814AB38FF70B046437  
Кому выдан: Шалаев Антон Павлович  
Действителен: с 27.12.2021 до 27.12.2022

**ОБЩИЕ ХАРАКТЕРИСТИКИ ТРАНСПОРТНОГО СРЕДСТВА**

для модификаций	858017, 858020, 858025, 858030, 858035	858040
Количество осей/колес	1 / 2	
Исполнение загрузочного пространства	Платформа (наклоняющаяся назад или неподвижная) с днищем или без, с узлами крепления груза или без них, с бортами или без, с каркасом для тента и тентом или без них, с пластиковой крышкой или без нее, с возможностью установки устройств для перевозки лодок, мотоциклов и другого оборудования или закрытый кузов, с колесными нишами или без них	
Назначение	-	для перевозки водно-моторной техники

для модификаций	858017	858020
Габаритные размеры, мм		
– длина	2800...3000	3000...3400
– ширина	1700...1900	1700...2200
– высота	650...1300	650...2000
Колея колес 1-ой оси, мм	1470...1670	1470...1970

для модификаций	858025	858030
Габаритные размеры, мм		
– длина	3400...4200	4200...4600
– ширина	1700...2200	
– высота	650...2000	
Колея колес 1-ой оси, мм	1470...1970	

для модификаций	858035	858040
Габаритные размеры, мм		
– длина	4600...6000	4000...5000
– ширина	1700...2200	1700...1900
– высота	650...2000	650...1100
Колея колес 1-ой оси, мм	1470...1970	1470...1670

для модификаций	858017	858020
Масса транспортного средства в снаряженном состоянии, кг	90...140	105...165
Технически допустимая максимальная масса транспортного средства, кг	740...750	
Технически допустимая максимальная масса, приходящаяся на каждую из осей транспортного средства, начиная с передней оси, кг		
– на 1-ую ось	690...700	

для модификаций	858025	858030
Масса транспортного средства в снаряженном состоянии, кг	155...225	180...260

## Приложение № 1

для модификаций	858025	858030
Технически допустимая максимальная масса транспортного средства, кг	740...750	
Технически допустимая максимальная масса, приходящаяся на каждую из осей транспортного средства, начиная с передней оси, кг		
– на 1-ую ось	690...700	

для модификаций	858035	858040
Масса транспортного средства в снаряженном состоянии, кг	220...320	105...140
Технически допустимая максимальная масса транспортного средства, кг	740...750	
Технически допустимая максимальная масса, приходящаяся на каждую из осей транспортного средства, начиная с передней оси, кг		
– на 1-ую ось	690...700	

<b>Подвеска</b> (описание)	зависимая, рессорная, с двумя гидравлическими амортизаторами
----------------------------	--

Шины	обозначение размера	индекс несущей способности для максимально допустимой нагрузки	обозначение категории скорости
	165/70 R13	79	T

<b>Оборудование транспортного средства</b>	страховочный трос; каркас; тент; борта надставные; запасное колесо; противооткатные упоры; опорное колесо; элементы крепления груза; пластиковая крышка
--	---

Руководитель органа по сертификации

М.А. Штучкин  
инициалы, фамилия

## СВЕДЕНИЯ О СЕРТИФИКАТЕ ЭП

Сертификат: 01D8СВЕВ5956BF40000АСА6700060002  
Кому выдан: Штучкин Михаил Александрович  
Действителен: с 19.09.2022 до 19.09.2023

**Перечень документов, явившихся основанием для оформления  
ОДОБРЕНИЯ ТИПА ТРАНСПОРТНОГО СРЕДСТВА**

Элементы объектов технического регулирования, в отношении которых установлены требования безопасности	Наименование и происхождение документа, подтверждающего соответствие	Номер документа и дата выпуска
1	2	3
Интерфейс, пункт 15 TP TC 018/2011	Декларация о соответствии, Общество с ограниченной ответственностью "ЛМК", Российская Федерация	EAЭС № RU Д-RU.МЛ26.В.00115/20 с 25.09.2020 по 24.09.2024
Световозвращатели, Правила ООН № 3-02	Сообщение, Ministere de L'Equipement, du Logement de L'Amenagement du Territoire et des Transports, Французская Республика	ША E2 0287115 от 17.11.1987
	Сообщение, Государственный комитет Российской Федерации по стандартизации и метрологии, Российская Федерация	E22 3-02 99507 от 27.05.1999
Устройства для освещения заднего регистрационного знака, Правила ООН № 4-00	Сообщение, Ministerio de Industria, turismo y comercio, Королевство Испания	L-E9-00.1603 от 10.12.2009
	Сертификат соответствия, Орган по сертификации "СЕРТЭТ" Общества с ограниченной ответственностью "Научно-технический центр "Автоэлектроника", RA.RU.11ИШ01, Российская Федерация	EAЭС RU C-RU.ИШ01.В.00069/19 с 09.12.2019 по 08.12.2023
Указатели поворота, Правила ООН № 6-01	Сообщение, Федеральное агентство по техническому регулированию и метрологии, Российская Федерация	E22 R6 01 07541 от 15.11.2007
Габаритные огни, сигналы торможения, Правила ООН № 7-02	Сообщение, Ministere des transports, Французская Республика	A E2 014112 от 06.10.1994
	Сообщение, Федеральное агентство по техническому регулированию и метрологии, Российская Федерация	E22 R7 02 06521 от 25.10.2006 E22 R7-02 07541 от 15.11.2007
Оснащение шинами*, Правила ООН № 30-02	Сообщение, Vehicle Certification Agency, Соединенное Королевство Великобритании и Северной Ирландии	E11 30R-0212058 от 04.10.2013
Задние противотуманные огни, Правила ООН № 38-00	Сообщение, Ministère des Transports, Французская Республика	F E2 005115 от 11.10.1995

## Приложение № 2

1	2	3
Оснащение устройствами освещения и световой сигнализации, Правила ООН № 48-04	Сертификат соответствия, Орган по сертификации продукции Общества с ограниченной ответственностью "ИнфоТехРазвитие", RA.RU.11HB23, Российская Федерация	EAЭС RU C-RU.HB23.B.00077/20 с 22.09.2020 по 21.09.2024
Оснащение сцепными устройствами, Правила ООН № 55-01	Сообщение, Kraftfahrt-Bundesamt, Федеративная Республика Германия	E1 55R-010232 Ext.02 от 22.12.2015 E1 55R-012211 от 06.07.2012
	Сообщение, RDW, Нидерланды	E4-55R-010027 от 20.08.2007
	Сертификат соответствия, Орган по сертификации продукции Общества с ограниченной ответственностью "ИнфоТехРазвитие", RA.RU.11HB23, Российская Федерация	EAЭС RU C-RU.HB23.B.00078/20 с 22.09.2020 по 21.09.2024
Уровень шума от качения шин*, Правила ООН № 117-02, стадия 2	Сообщение, Vehicle Certification Agency, Соединенное Королевство Великобритании и Северной Ирландии	E11 117R-021107 S2WR2 от 20.09.2013
Соппротивление качению шин*, Правила ООН № 117-02, стадия 2	—"	—"
Сцепление шин на мокром покрытии*, Правила ООН № 117-02	—"	—"
Устойчивость, пункт 4 приложения № 3 к ТР ТС 018/2011	Сертификат соответствия, Орган по сертификации продукции Общества с ограниченной ответственностью "ИнфоТехРазвитие", RA.RU.11HB23, Российская Федерация	EAЭС RU C-RU.HB23.B.00079/20 с 22.09.2020 по 21.09.2024
Весовые ограничения, действующие в отношении транспортных средств, пункт 14 приложения № 3 к ТР ТС 018/2011	—"	EAЭС RU C-RU.HB23.B.00080/20 с 22.09.2020 по 21.09.2024

## Приложение № 2

1	2	3
Маркировка и возможность идентификации, приложение № 7 к ТР ТС 018/2011	Декларация о соответствии, Общество с ограниченной ответственностью "ЛМК", Российская Федерация	ЕАЭС № RU Д-RU.МЛ26.В.00115/20 с 25.09.2020 по 24.09.2024

\* Допускается установка шин, соответствующих критериям размерности, минимально допустимого индекса нагрузки и минимальной скоростной категории и имеющих иные подтверждающие соответствие документы (при наличии на шинах маркировки по Правилам ООН № 30 или 54, а также по Правилам ООН № 117 при условии представления в орган по сертификации информации об указанной маркировке).

Руководитель органа по сертификации

М.А. Штучкин

инициалы, фамилия

## СВЕДЕНИЯ О СЕРТИФИКАТЕ ЭП

Сертификат: 01D8CBEB5956BF40000ACA6700060002  
Кому выдан: Штучкин Михаил Александрович  
Действителен: с 19.09.2022 до 19.09.2023

**ОПИСАНИЕ МАРКИРОВКИ ТРАНСПОРТНОГО СРЕДСТВА**

1. Место расположения и форма единого знака обращения на рынке государств – членов Таможенного союза:  
На табличке изготовителя.  
Единый знак обращения на рынке государств – членов Таможенного союза наносится в соответствии с Решением Комиссии Таможенного союза от 15 июля 2011 г. №711.
2. Место расположения таблички изготовителя:  
На правом лонжероне рамы, в передней части.
3. Место расположения идентификационного номера:
  - 3.1. На табличке изготовителя.
  - 3.2. На правом лонжероне рамы, в передней части.
4. Структура и содержание идентификационного номера (номеров) транспортных средств:

1	2	3	4	5	6	7	8	9	10	11	12	13	14	15	16	17
X	2	S	8	5	8	0	?	?	?	?	?	?	?	?	?	?

- поз. 1 - 3: Международный идентификационный код изготовителя (WMI) :  
**X2S** - Общество с ограниченной ответственностью «ЛМК».
- поз. 4 - 9: обозначение модификации транспортного средства:  
**858017;**  
**858020;**  
**858025;**  
**858030;**  
**858035;**  
**858040.**
- поз. 10: Код года выпуска согласно Таблице 1 приложения № 7 к техническому регламенту Таможенного союза "О безопасности колесных транспортных средств".
- поз. 11: Код обозначения сборочного завода:  
**0** - Общество с ограниченной ответственностью «ЛМК»;  
**1** - Индивидуальный предприниматель Репко Елена Вячеславовна.
- поз. 12 - 17: Производственный номер транспортного средства.

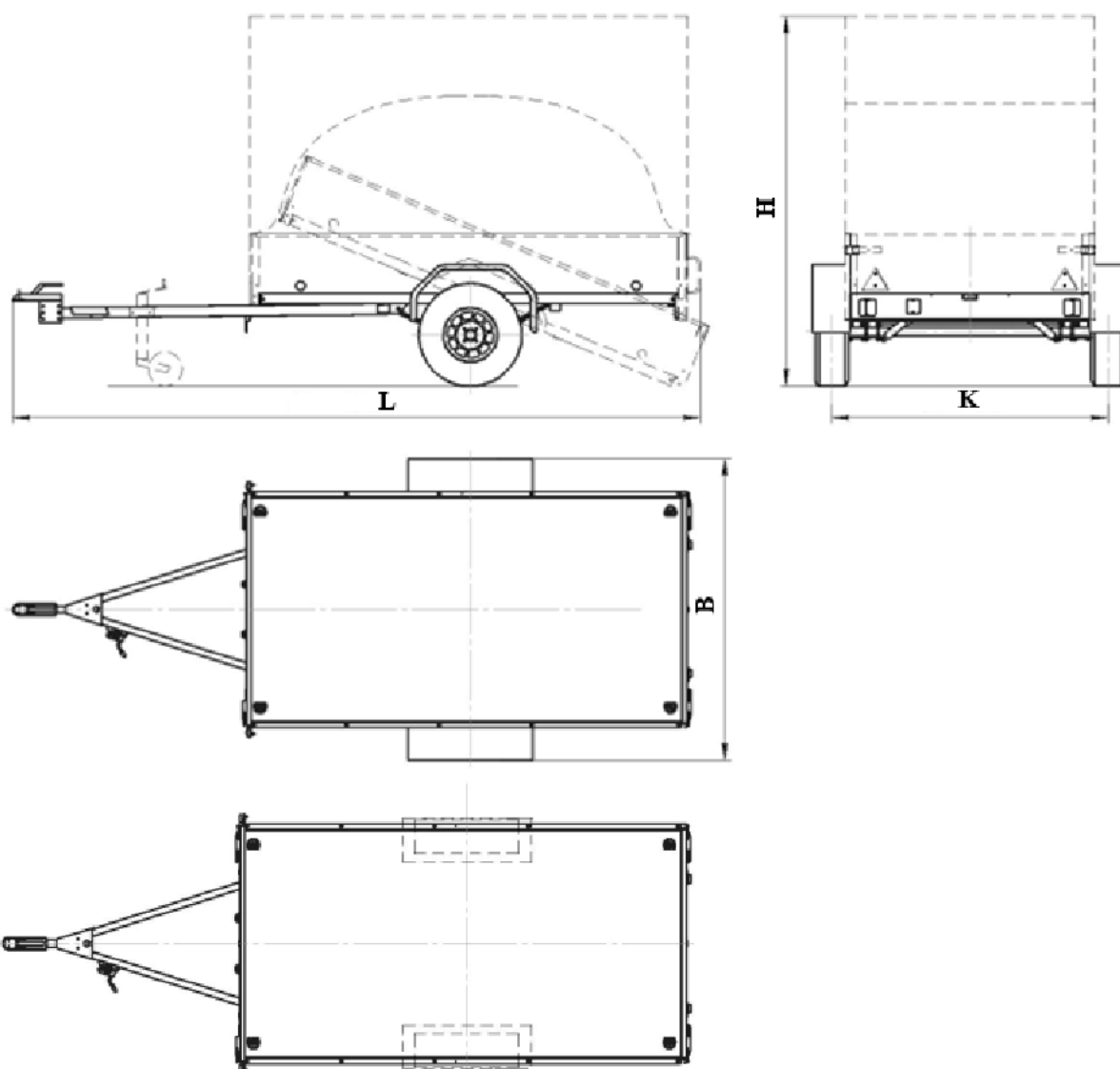
**Руководитель органа по сертификации**

**М.А. Штучкин**  
инициалы, фамилия





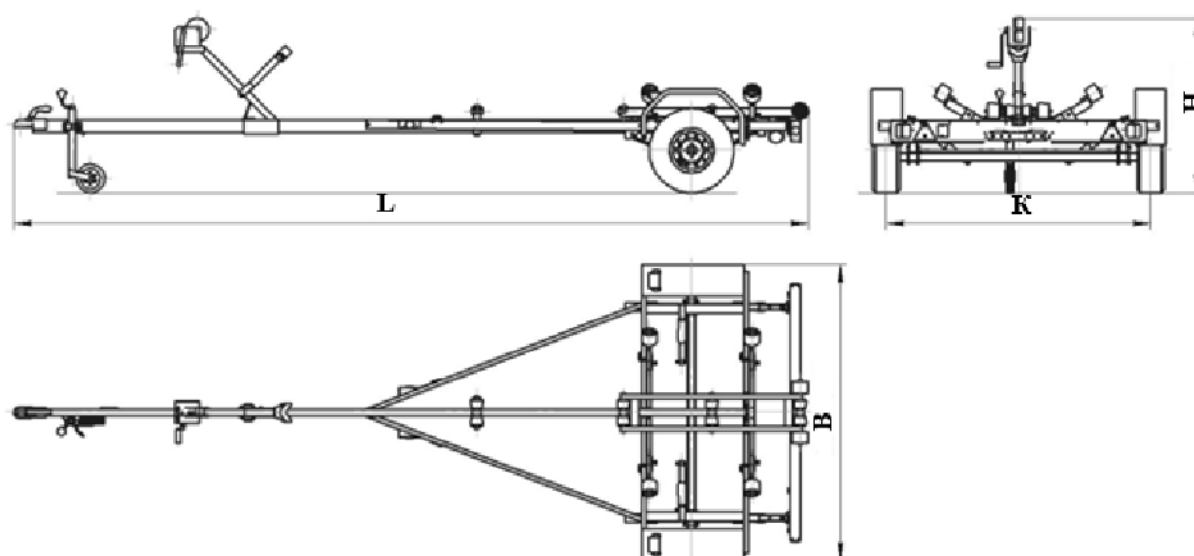
**ОБЩИЙ ВИД ТРАНСПОРТНОГО СРЕДСТВА**  
**типа 8580, модификации 858017, 858020, 858025, 858030, 858035,**  
**коммерческое наименование прицеп одноосный**



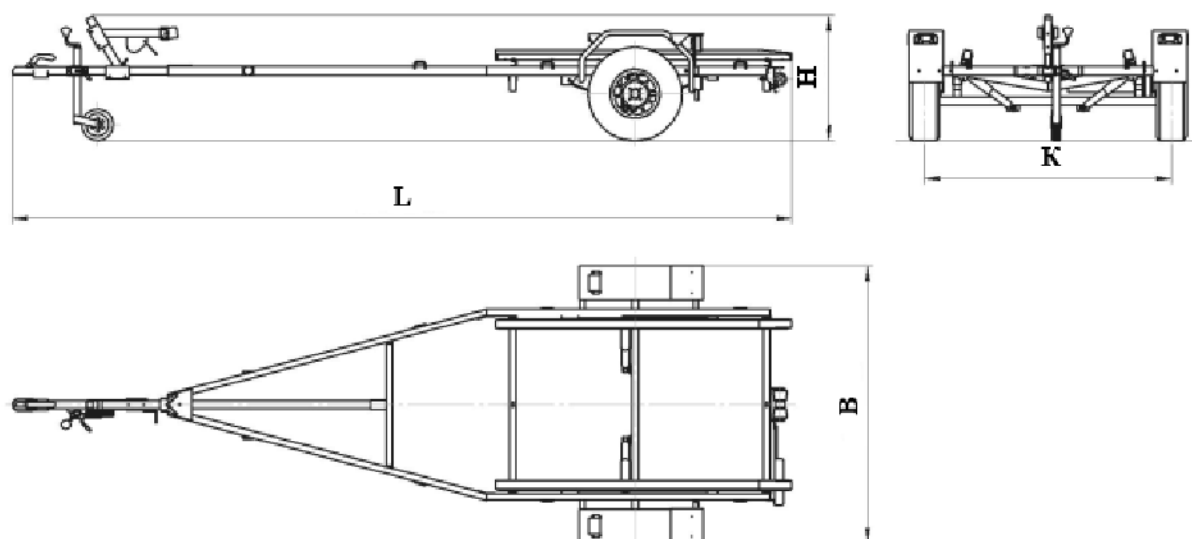
для модификаций:	858017	858020	858025	858030	858035
L	2800...3000	3000...3400	3400...4200	4200...4600	4600...5000
B	1700...1900	1700...2200			
H	650...1300	650...2000			
K	1470...1670	1470...1970			

**ОБЩИЙ ВИД ТРАНСПОРТНОГО СРЕДСТВА**  
типа 8580, модификации 858040, коммерческое наименование прицеп одноосный

**вариант 1**



**вариант 2**



L	4000...5000
B	1700...1900
H	650...1100
K	1470...1670